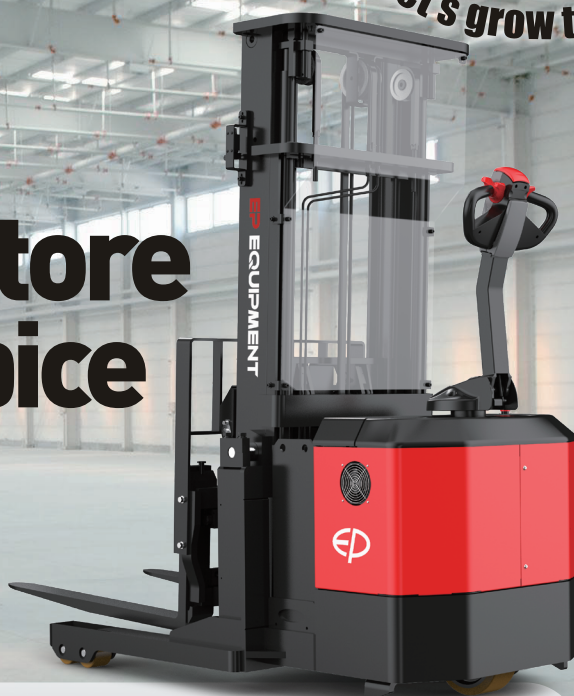


CQE15S

Carrello elevatore elettrico a forbice 1500kg



- Forche a forbice che consentono il prelievo e l'impilamento in scaffalature profonde
Piattaforma pieghevole che offre comfort e comodità di utilizzo
- Ottima manovrabilità in spazi ristretti grazie alla velocità tartaruga
- Sistema di sollevamento proporzionale che garantisce un sollevamento preciso
- Motore da trazione verticale con tecnologia AC
- Opzione batteria al litio per le esigenze dell'utente.



Costruttore			EP
Modello			CQE15S
Alimentazione			Elettrica
Portata nominale	Q	kg	1500
Baricentro	c	mm	600
Peso del carrello		kg	1865
Sollevamento forche	h3	mm	3000
Altezza del montante sollevato al massimo	h4	mm	3960
Lunghezza carrello forze escluse	l2	mm	1270
Lunghezza telaio	b1/b2	mm	850/1100
Dimensioni forche	s/e/l	mm	40/100/1070
Distanza di raggiungimento	l4	mm	590
Raggio di sterzata	Wa	mm	1690
Pendenza superabile con/senza carico		%	6/10
Velocità di trazione, con/senza carico		km/h	5.5/6
Velocità di sollevamento, con/senza carico		m/s	0.11/0.14
Velocità di discesa, con/senza carico		m/s	0.24/0.24
Tensione batteria/capacità nominale		V/Ah	24/280

▣ CARATTERISTICHE



■ Perfetto per le scaffalature profonde

Il CQE15S è dotato di forche a forbice che consentono di recuperare e impilare i pallet in scaffalature profonde.

■ Velocità tartaruga che offre grande manovrabilità

Il CQE15S è dotato di serie di velocità a tartaruga e gli operatori possono guidare questo sollevatore con facilità anche in spazi ristretti grazie alla sua grande manovrabilità.



■ Sollevamento proporzionale che garantisce la massima precisione

Con l'aiuto del sistema di sollevamento proporzionale di serie, gli operatori possono depositare le merci in modo delicato e preciso, soprattutto gli oggetti di valore e fragili.



■ Opzione batteria al litio per le esigenze dell'utente

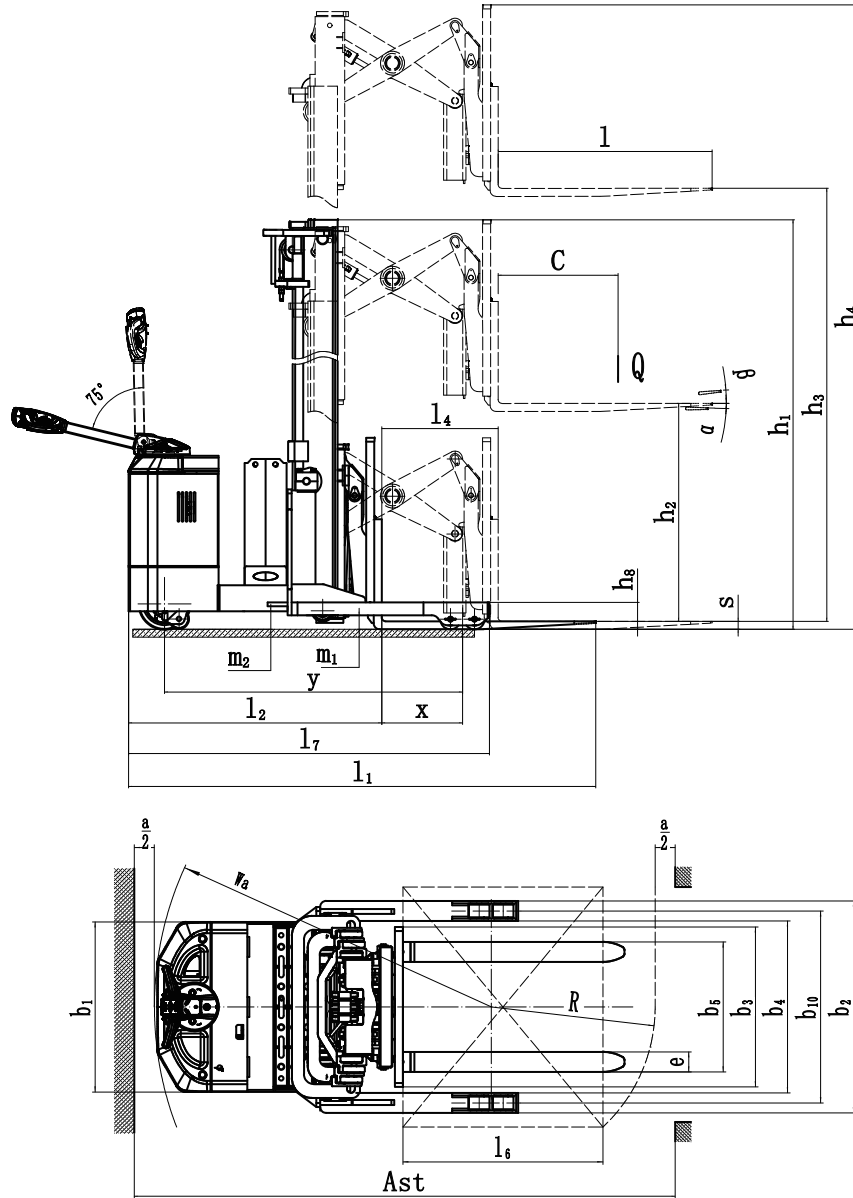
Il CQE15S adotta una batteria al piombo da 24V/280Ah come standard, e offre anche l'opzione di una batteria agli ioni di litio da 24V/205Ah che offre comodità di ricarica e zero manutenzione per le specifiche esigenze degli utenti.

Electric Reach Truck 1.5t

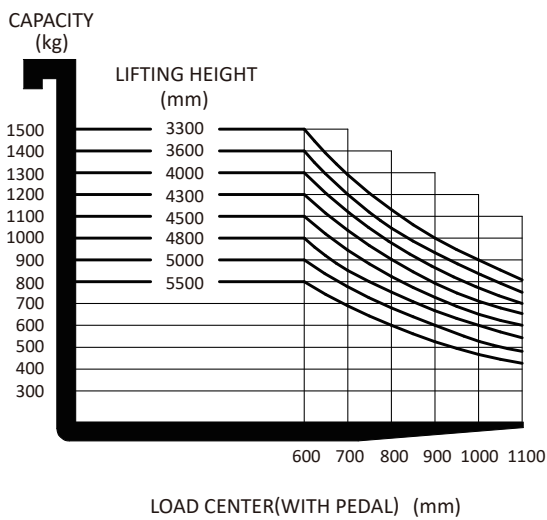
CQE15S

Caratteristiche	1.1	Costruttore			EP	EP
	1.2	Modello			CQE15S (senza pedale)	CQE15S (con pedale)
	1.3	Alimentazione			Elettrico	Elettrico
	1.4	Guida			Pedonale	Pedonale
	1.5	Portata nominale	Q	kg	1360	1500
	1.6	Baricentro	c	mm	600	600
	1.8	Distanza schiena forche/asse ant. (forca sollevata/abbassata)	x	mm	409	409
	1.9	Interasse Ruote	y	mm	1395	1395
	Peso	2.1	Peso del carrello		kg	1950
2.3.1		Carico assi, montante retracts, a vuoto, ruota trazione/bracci di supporto		kg	1330/650	1330/650
2.4.1		Carico assi, montante esteso, con carico ruote principali/bracci di supporto		kg	550/3140	550/3140
2.5.1		Carico assi, montante retracts, con carico ruote principali/bracci di supporto		kg	1220/2380	1220/2380
Pneumatici/Inchiodo	3.1	Ruota trazione/pivottante/rulli forche			Poliuretano	Poliuretano
	3.2.1	Dimensione del pneumatico, anteriore		mm	Φ260×105	Φ260×105
	3.3.1	Dimensione del pneumatico, posteriore		mm	Φ102×73	Φ102×73
	3.4	Ruote aggiuntive (ruote piroettanti)		mm	—	—
	3.5.1	Ruote, numero anteriore/posteriore (x=ruote comandate)		mm	1×/4	1×/4
	3.6.1	Carreggiata anteriore	b ₁₀	mm	—	—
	3.7.1	Carreggiata posteriore	b ₁₁	mm	960	960
Dimensioni	4.1	Brandeggio, avanti/dietro	α/β	°	44988	44988
	4.2	Altezza, montante chiuso	h ₁	mm	2100	2100
	4.3	Alzata libera	h ₂	mm	160	160
	4.4	Sollevamento forche	h ₃	mm	3200	3200
	4.5	Altezza del montante sollevato al massimo	h ₄	mm	4134	4134
	4.7	Altezza del tetto di protezione	h ₆	mm	—	—
	4.8	Altezza sedile conducente	h ₇	mm	—	—
	4.10	Altezza bracci di supporto	h ₈	mm	135	135
	4.19	Lunghezza totale	l ₁	mm	2251	2361
	4.20	Lunghezza forche escluse	l ₂	mm	1181	1271
	4.21	Larghezza totale	b ₁ /b ₂	mm	850/1060	850/1060
	4.22	Dimensione forche	s×e×l	mm	40/100/1070	40/100/1070
	4.23	Carrellino porta forche, classe/tipo A,B			2A	2A
	4.24	Larghezza carrellino forche	b ₃	mm	800	800
	4.25	Scartamento esterno forche	b ₅	mm	200/710	200/710
	4.26	Distanza tra i bracci di supporto	b ₄	mm	860	860
	4.28	Corsa del montante	l ₄	mm	590	590
	4.31	Altezza da terra, a carico, sotto il montante	m ₁	mm	70	70
	4.32	Altezza da terra al centro interasse	m ₂	mm	90	90
	4.34.1	Corridoio di stivaggio per pallet 1000x1200 trasversale	Ast	mm	2643	2753
4.34.2	Corridoio di stivaggio per pallet 800x1200 nel senso della lunghezza	Ast	mm	2690	2800	
4.35	Raggio di sterzata, bracci di supporto sollevati	Wa	mm	1590	1700	
4.37	Lunghezza del basamento	l ₇	mm	1710	1820	
Prestazioni	5.1	Velocità di trazione, con/senza carico		km/h	5.5/6	5.5/6
	5.2	Velocità di sollevamento, con/senza carico		m/s	0.145/0.17	0.145/0.17
	5.3	Velocità di discesa, con/senza carico		m/s	0.25/0.15	0.25/0.15
	5.4	Velocità di estensione con/senza carico		m/s	0.08/0.08	0.08/0.08
	5.8	Massima pendenza superabile con/senza carico		%	6/10	6/10
	5.10	Freno di servizio			Elettromagnetico	Elettromagnetico
5.11	Freno di parcheggio			Elettromagnetico	Elettromagnetico	
Motore elettrico	6.1	Potenza motore di trazione S2 60 min		kW	3.3	3.3
	6.2	Potenza del motore di sollevamento a S3 15%		kW	4	4
	6.4	Tensione batteria/capacità nominale		V/Ah	24/280	24/280
	6.5	Peso della batteria		kg	230	230
Altro	8.1	Controllo trazione			CA	AC
	10.5	Progettazione dello sterzo			Elettronica	Electronic
	10.7	Livello di pressione sonora all'orecchio del conducente		dB(A)	74	74
	15.1	Corrente di uscita del caricatore		A	30	30

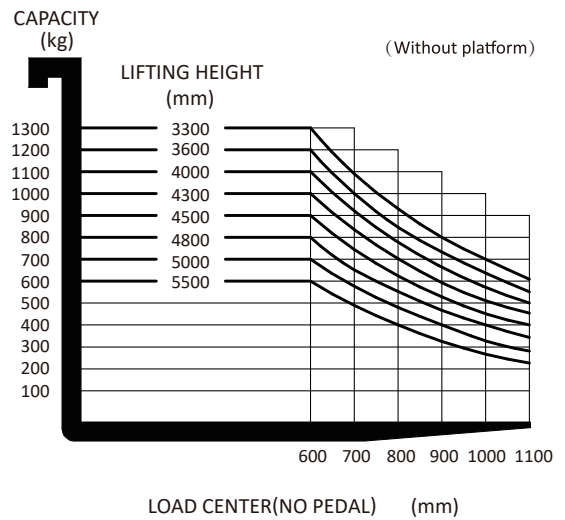
If there are improvements of technical parameters or configurations, no further notice will be given.
The diagram shown may contain non-standard configurations.



RATED CAPACITIES GRAPH



RATED CAPACITIES GRAPH



Mast Option

Tipi di montante	Altezza di sollevamento (h3)	Altezza, albero			Libertà di movimento(h2)	
		Altezza, montante ripiegato	Altezza, montante esteso (h4)		Senza dossierer	Con dossierer
	mm		mm	mm		
2-Standard Mast	2700	1860	3655	3655	160	160
	3200	2100	4135	4135	160	160
3-Free Mast	4000	1960	4955	4955	1000	1000
	4500	2130	5455	5455	1170	1170
	4800	2230	5760	5760	1270	1270
	5000	2295	5960	5960	1335	1335
	5500	2460	6460	6460	1500	1500

Option

No.	Optional items	CQE15S
1.1	Dimensione forche	●900*600、2A、100*40*1070○900*600、2A、100*40*920 ○900*600、2A、100*40*1150○900*600、2A、100*40*1220 ○900*600、2A、100*40*1370
1.2	Larghezza gamba	●860○900○1070○1170○1220○1270
1.4	Larghezza piastra portaforche	●780mm
1.5	Altezza griglia reggicarico	●934mm(710)○1139mm(915)○1444mm(1220)
2.1	Tipo di ruota di carico	●Doppio○Singolo
2.2	Materiale ruota di caricp	●Poliuretano
2.3	Materiale ruote motrici	●Poliuretano
2.7	Capacità della batteria	●No○280Ah○360Ah○224Ah AGM○205Ah-Li
2.8	Caricabatterie	●No○24V-30A esterno○24V-40A esterno ○24V-50A esterno○24V-25A integrato○24V-27.1A-Li integrato ○24V-50A-Li esterno○24V-100A-Li esterno
2.9	Indicatore della batteria	●Con il tempo
2.11	Accessori	●No○Con il tempo
2.16	Tipo timoniera	●Mani testa grande maniglia
3.3	Ruote piroettanti	●No (senza pedale, con blocco di contrappeso)○Si (con pedale e ruote piroettanti)○No (Senza pedale, con blocco di bilanciamento e deflettore in gomma).
3.4	Sistema di riempimento automatico dell'acqua	●No○Si
3.23	Telematics	●No○Si e no personalizzato
4.1	Estrazione laterale della batteria	●No○Si e no personalizzato
4.2	Cella frigo	●No○Si e no personalizzato
4.5	Sistema di sollevamento proporzionale	●Si
4.6	Le forche si inclinano avanti e indietro	●Si
5.1	Attrezzatura estrazione batteria	●No○Carrello a trazione laterale

Nota: ●Standard ○ Opzionale - Non conformità